

EE25/13/7 (EF25)

Каркас катушки
Coil former

BV-EF25-1-6R (PHL)

Материал бобины
Bobbin material

Стеклонаполненный Фенопласт T375J
GFR Phenolic T375J

Главная магнитная ось
Main magnetic axis

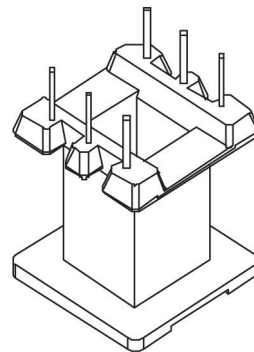
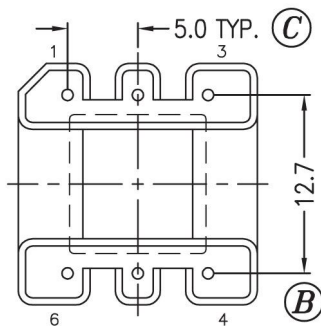
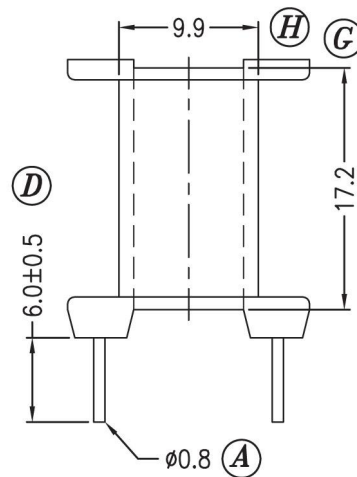
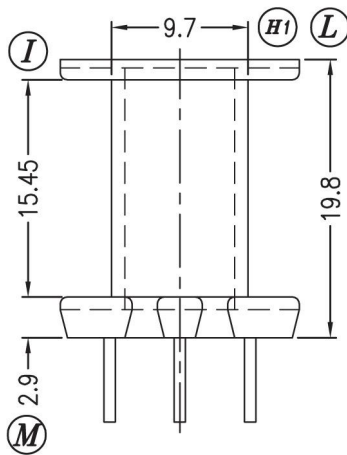
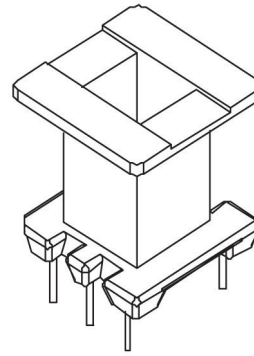
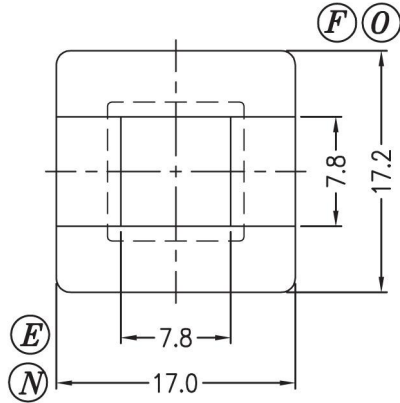
Вертикальная
Vertical

Секции
Section

1

Выводы
Pins

3 x 3



Допуски
Tolerances

0 < L ≤ 4
4 < L ≤ 16
16 < L ≤ 63

±0,1mm.
±0,2mm.
±0,3mm.

Толщина выводов
Pin pitch

±0,2mm.