

## 功能描述

DK401 是一款高性能的 120mV 基准精密恒流芯片，K 点耐压高达 50V，适用于精密恒流的开关式电源的反馈回路中作为恒流基准使用，或锂电池充电恒流基准。

## 产品特点

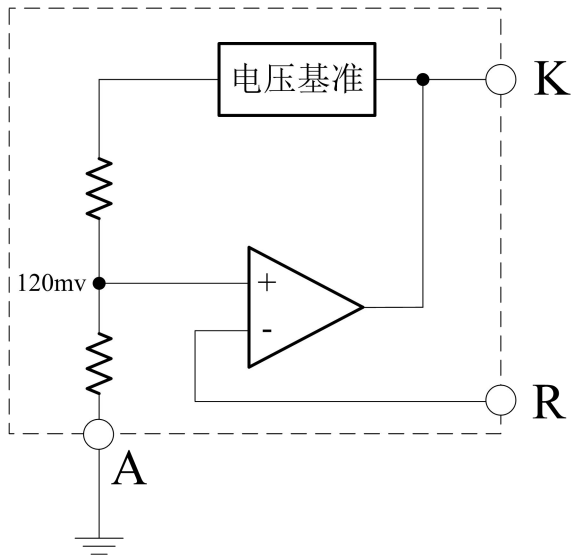
- 低电压高精度 120mV 基准，大幅提升输出效率。
- K 点工作电压范围 3.6V—40V，大幅提升输出功率范围。
- TO-92 (SOT-23) 小尺寸封装，节省了 PCB 尺寸
- 内置输出限流电路，保证异常状况芯片不被破坏

## 封装与引脚定义



引脚	符号	功能描述
1	R	120mv 电压参考引脚
2	A	芯片地。
3	K	电源输入引脚。

内部框图:



LED电源次级典型应用图 (12W-40V300mA)

